

**ԹԵՄԱ 8. ՀԱՍՏՈՑԱՅԻՆ ՀԱՄԱԿԱՐԳԵՐԻ ՀԻՄՆԱԿԱՆ
ՏԵՄԱԿՆԵՐԸ, ԿԻՐԱՌՄԱՆ ԲՆԱԳԱՎԱՌԸ,
ՍՈՒՆՁՆԱՀԱՏԿՈՒԹՅՈՒՆՆԵՐԸ ԵՎ
ՀԱՐՄԱՐԱԴԱՄՄԱՆ ՍԽԵՄԱՆԵՐԸ**

Ընդհանուր առմամբ, հաստոցային համակարգ ասելով հասկանում ենք տեխնոլոգիական (մետաղամշակման) և օժանդակ (տեղադրվում է նպաստելու տեխնոլոգիական գործընթացը) սարքավորումներ, որոնք միացված են կառավարման միացյալ համակարգով, նախապատրաստվածքների ավտոմատ տեղափոխման համար անհրաժեշտ մեքենաներով և սարքավորումներով, արտադրանքով, նրանց հոսքերը համախմբելու և տարանջատելու, արտադրանքը կուտակելու, թափոնների կողմնորոշմամբ և հեղացմամբ, որոնք նախատեսված են տվյալ տեսակի արտադրանքի պատրաստման (հավաքման) համար: Հաստոցային համակարգերը լայնորեն կիրառվում են մեքենաշինության և սարքաշինության տարբեր ճյուղերում մեխանիկական մշակման, ջերմամշակման, ստուգման, լվացման, հավաքման, փաթեթավորման համար:

Հաստոցային համակարգի կարևորագույն բնութագրերը հետևյալն են.

1. Կիրառվող տեխնոլոգիական սարքավորման տեսակը՝

ա) մեկ կամ բազմադիրքանի,

բ) հաջորդական,

գ) զուգահեռ կամ խառը գործողության,

դ) սովորական կառավարման համակարգ կամ թվային ծրագրավորման կառավարման համակարգ,

2) Սիջագրեգատային կապի առկայությունը:

Տարբեր տեսակի սարքավորումներով տեխնոլոգիական մեքենաները կարող են կիրառվել մասսայական, խոշոր սերիական, միջին սերիական, փոքր սերիական արտադրությունում: Նկար 8.1-ում ներկայացված է արտադրության համար օգտագործվող ավտոմատ գծեր (ԱԳ) կոշտ կապով (ներառյալ ռոտորային և ռոտորա-կոնվերային ԱԳ), ԱԳ միջանկյալ կուտակիչներով, վերակարգավորիչ ԱԳ, ճկուն ավտոմատ գծեր (ՃԱԳ), ճկուն արտադրական համակարգեր (ՃԱՀ) և ճկուն արտա-

դրական բջիջներ (ՃԱԲ), որոնք կառուցված են ճկուն արտադրական մոդուլների հիման վրա(ՃԱՄ):

Ըստ տեխնոլոգիական նշանակության առանձնանում են հետևյալ հաստոցային համակարգերը.

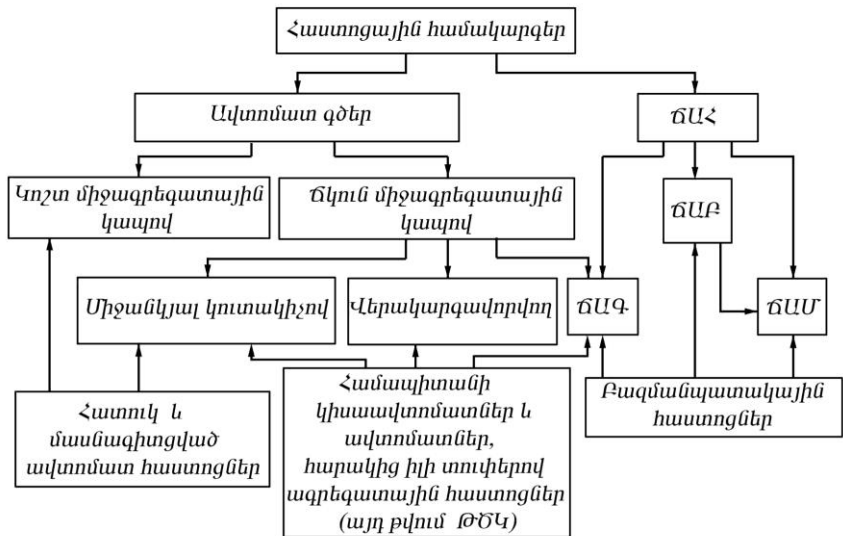
ա) պտտական տիպի դետալների մեխանիկական մշակման ,

բ) իրանային նախապատրաստվածքների մշակման,

գ) սալիկների, կցաշուրթի, ձողերի և այլն,

դ) առանձին հանգույցների և շինվածքների հավաքում,

ե) համալիր, որոնք ապահովում են տարբեր տեխնոլոգիական գործընթացների իրականացում (օրինակ նախապատրաստական, մեխանիկական մշակման, ջերմամշակման, հավաքման ստուգման, փաթեթավոր-



ՃԱՀ- ճկուն արտադրական համակարգ ՃԱԳ- ճկուն արտադրական գիծ

ՃԱԲ- ճկուն արտադրական բջիջ ՃԱՄ- ճկուն արտադրական մոդուլ

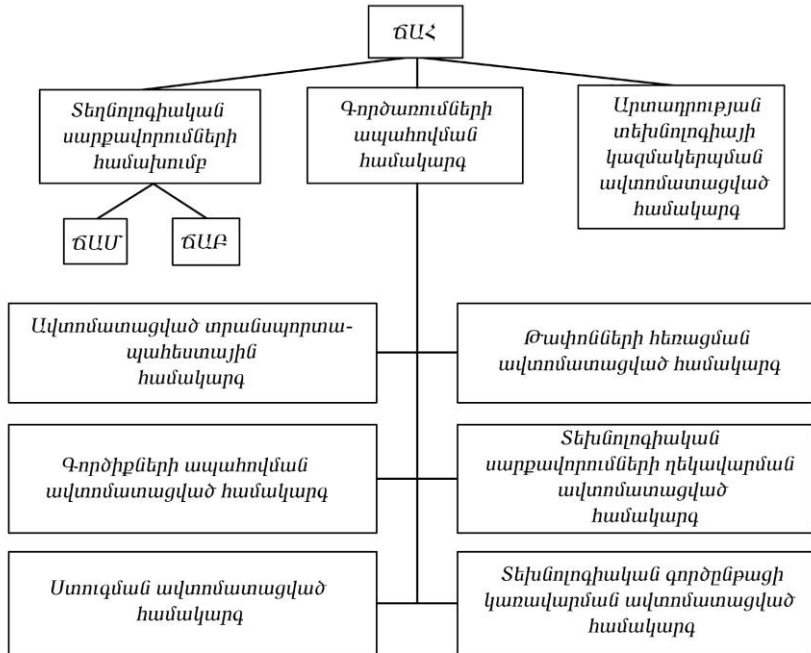
Նկ. 8.1. Տեխնոլոգիական սարքավորումների դասակարգումը

ման և այլն):

Կիրառվող տեխնոլոգիական մեքենաներից կախված, հաստոցային համակարգը բաժանվում է առանձին խմբերի, որոնք կազմված են հետևյալ սարքավորումներից.

ա) հատուկ և մասնագիտացված ավտոմատացված հաստոցներ,

- բ) համապիտանի կիսաավտոմատ և ավտոմատ,
- գ) փոփոխվող իլի տուփով ազրեգատային հաստոցներ,
- դ) սովորական կառավարման համակարգ կամ թվային ծրագրավորման կառավարման համակարգ,
- ե) բազմաֆունկցիոնալ հաստոցներ (մշակվող կենտրոններ):



ՃԱՀ- ճկուն արտադրական համակարգ

ՃԱԲ- ճկուն արտադրական մոդուլ

ՃԱՄ- ճկուն արտադրական մոդուլ

Նկ. 8.2. ՃԱՀ-ի կառուցվածքային սխեման

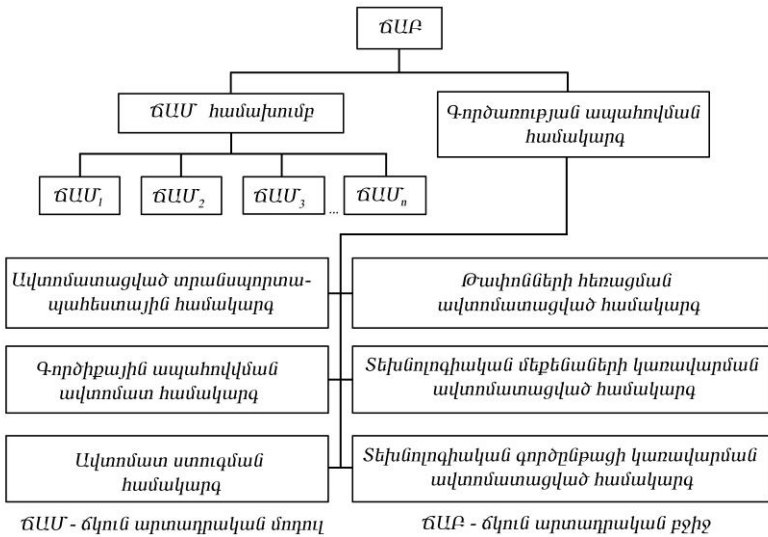
Համաձայն ԳՕՍՏ-ի ճկուն արտադրական համակարգը (ՃԱՀ) իրենից ներկայացնում է համակարգչային տեխնոլոգիաների միջոցով վերահսկվող տեխնոլոգիական սարքավորումների հավաքածու, որը բաղկացած է տարբեր *համադրման* ճկուն արտադրական մոդուլներից (ՃԱՄ) կամ ճկուն արտադրական բջիջներից (ՃԱԲ), արտադրության տեխնոլոգիական կազմակերպման ավտոմատացված համակարգից և գործունեության համակարգի ապահովվածությունից, օժտված ավտոմատ վերահսկման համակարգով:

կարգավորման հատկություններով՝ պայմանավորված արտադրանքի արտադրության ծրագրի փոփոխմամբ, որի տեսականին սահմանափակված է սարքավորումների հնարավորություններով (նկ 8.2):

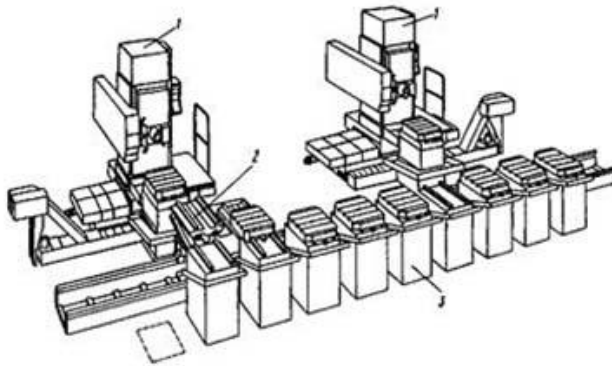
Ճկուն արտադրական համակարգի կառուցվածքային սխեմայի (ՃԱՀ) բաղկացուցիչ մասերն են ՃԱԲ-ն և ՃԱՄ-ն: Ճկուն արտադրական բջիջը (ՃԱԲ) ընկալվում է որպես համակարգչային տեխնոլոգիաների միջոցով վերահսկվող մի քանի ճկուն արտադրական մոդուլների համախումբ և գործունեությունը ապահովող համակարգ, որը իրականացնում է տեխնոլոգիական կամայելես օպերացիաներ, կարող է աշխատել տեղային և ՃԱԲ-ի կազմում արտադրանքի պատրաստման ժամանակ նախապատրաստվածքների և գործիքների պահուստային քանակի սահմաններում:

Ճկուն արտադրության մոդուլը (ՃԱՄ)՝ դա տեխնոլոգիական սարքավորման միավոր է, որը իրականացնում է նրա տեխնիկական բնութագրի շրջանակներում տեխնոլոգիական օպերացիաներ: Այն կարող է աշխատել ինքնուրույն ՃԱՀ-ի և ՃԱԲ-ի կազմում:

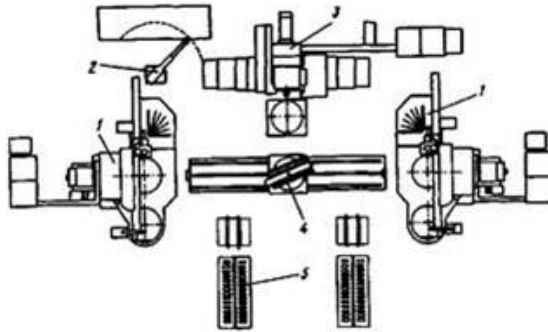
Նկար 8.3-ում ցույց է տված ՃԱԲ-ի տարրերի կառուցվածքային սխեման:



Նկ. 8.3. ՃԱԲ-ի կառուցվածքային սխեման



ա)



բ)

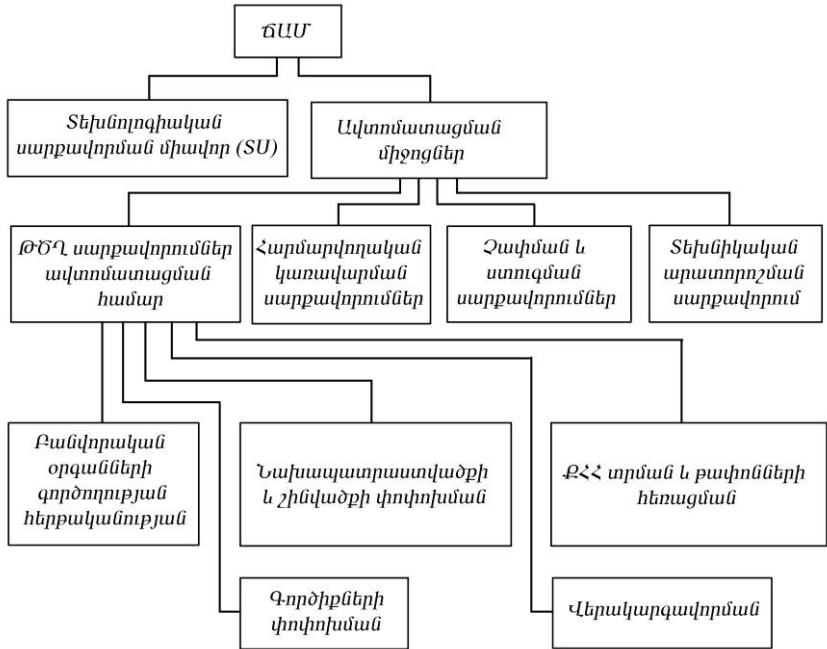
Նկ. 8.4. Եկուն արտադրական բջիջների համադասման սխեման

Նկար 8.4-ում բերված է՝

ա- Geddings Lewis (ԱՄՆ) ֆիրմայի երկու բազմանպատակային հաստոցներով, որտեղ 1-ը բազմանպատակային հաստոց է, 2-ը՝ ռելսային սայլակ, 3-ը՝ անշարժ կուտակիչ պալետ նախապատրաստվածքներով,

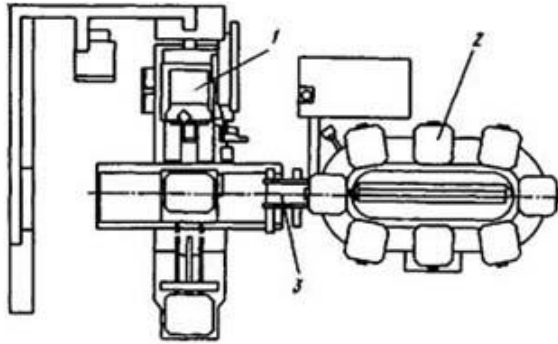
բ- Geddings Lewis (ԱՄՆ) ֆիրմայի երեք բազմանպատակային հաստոցներով, որտեղ 1-ը խառատակարուելային հաստոց է, 2-ը՝ լրացուսիչ գործիքի բարձման արտադրական ռոբոտ, 3-ը՝ բազմանպատակային հաստոց, 4-ը՝ ռելսային սայլակ, 5-ը՝ կուտակիչ սարք:

ՃԱԲ-ի կամ ՃԱՀ-ի կազմում աշխատելիս ՃԱՄ-ի ավտոմատացումը որոշվում է տեղեկատվական և նյութական հոսքերի կազմակերպման միջոցով:

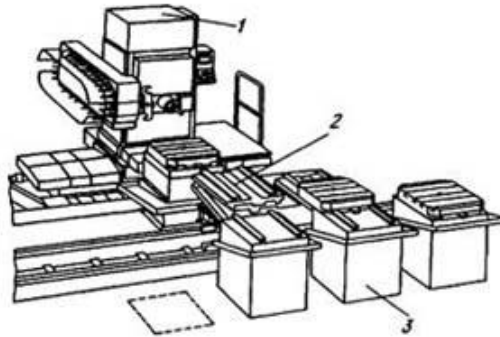


Նկ. 8.5. Ճկուն արտադրական մոդուլի կառուցվածքային սխեման

Որպես օրինակ նկար 8.5-ում ցույց է տված ՃԱՄ-ի սկզբունքային սխեմանները: ՃԱՄ-ում, որոնք կազմված են բազմանպատակային խառատային հաստոցների հիման վրա, նախապատրաստվածքների բեռնման և դետալի հեռացման, գործիքների փոփոխման համար լայնորեն կիրառվում է տարբեր տեսակի արտադրական ռոբոտներ: Այդպիսի ճկուն արտադրական մոդուլները (ՃԱՄ) հաճախ անվանում են ճկուն ավտոմատ համալիրներ (ՃԱՀ): Առանձին դեպքերում արտադրական ռոբոտները կիրառվում են մաս ՃԱՄ-ում իրանային դետալների մշակման ժամանակ:



ա)



բ)

Նկ. 8.6. Դեկուն արտադրության մոդուլների հարմարագասման սխեման

Նկար 8.6-ում բերված են՝

- ա) գծային կուտակիչ պալետ նախապատրաստվածքներով, որտեղ 1-ը բազմանպատակային հաստոց է, 2-ը ռելսային սալակ, 3-ը անշարժ գծային կուտակիչ պալետ (քառակուսի ցանցով թափանցիկ թիթեղ) նախապատրաստվածքներով,
- բ) օվալային կուտակիչով, որտեղ 1-ը բազմանպատակային հաստոց է, 2-ը կուտակիչ պալետ նախապատրաստվածքներով, 3-ը բեռնված պտտական սեղան:

Բոլոր ԴԱՄ-ում արտադրական ռոբոտները կիրառվում են որպես ավտոմատիզացման միջոց: Այս բոլորով հանդերձ ներկայումս ստեղծ-

վում է ՃԱՄ, որտեղ արդյունաբերական ռոբոտը միաժամանակ կատարում է տեխնոլոգիական սարքավորումների և ավտոմատիզացման գործառույթները:

Օրինակ ՃԱՄ-ն նախապատրաստվածքից ծլեպները հեռացնելու համար, այլ մեխանիկական մշակումների, տարբեր սարքերի հավաքման համար և այլն:

ՃԱՀ-ը դասակարգվում է տարբեր չափանիշներով: Կախված շինվածքի պատրաստման լրակազմից ՃԱՀ-երը լինում են՝

- ա) օպերացիոն, երբ շինվածքի պատրաստման համար կատարվում է մեկ կամ մի քանի տեխնոլոգիական օպերացիաներ,
- բ) առարկայական, երբ պատրաստվում է հավաքական միավորի առանձին դետալներ,
- գ) հանգուցային, երբ պատրաստվում է հավաքական միավորի դետալները և իրականացնում է հանգույցի հավաքումը:

Կախված ավտոմատացման աստիճանից ՃԱՀ-երը տարբերվում են՝

- ա) 1-ին և 2-րդ մակարդակի ավտոմատացում, երբ իրականացվում է համապատասխանաբար ՃԱՀ-ի ավտոմատացված և ավտոմատ վերակարգավորում յուրացվող շինվածքի պատրաստման համար,
- բ) 3-րդ մակարդակի ավտոմատացում, երբ իրականացվում է ՃԱՀ-ի ավտոմատացված վերակարգավորում նոր շինվածքների արտադրության համար:

ՃԱՄ և ՃԱԲ ավտոմատացման մակարդակը սահմանվում են կախված նրանց կողմից ավտոմատ կերպով իրականացվող գործողություններից, որոնց ցանկը պետք է կարգավորվի ՃԱՄ և ՃԱԲ որոշակի տեսակների համար նախատեսված համապատասխան ստանդարտներով:

Ճկուն ավտոմատացված տեղամասը (ՃԱՏ) արտադրական տեղամաս է, որի տեխնոլոգիական սարքավորումները առավելապես բաղկացած է ՃԱՄ-ից, ՃԱԲ-ից և ՃԱՀ-ից: Դրանք հնարավորություն են տալիս փոխելու տեխնոլոգիական սարքավորումների օգտագործման հերթականությունը: Թեմատիկ ճկուն ավտոմատացված տեղամասը (ՃԱՏ) արտադրում է որոշակի խմբի նմանատիպ շինվածքներ (լիսեռներ , կցաշուրթեր, իրանային դետալներ և այլն):

Հանգուցային ՃԱՏ արտադրում է դետալների հավաքածու և անհրաժեշտության դեպքում կատարում է այդ դետալները բաղկացած առանձին հանգույցների հավաքում: Այդպիսի ՃԱՏ-ում կատարվում է հանգույցների հիմնական դետալների պատրաստում, որից հետո կա-

տարվում է պահեստից բերված՝ նախապես գնված անհրաժեշտ դետալներով համալրում, այնուհետև այն պարբերաբար տրվում է ավտոմատ հավաքման տեղամաս, որի վերջնական արտադրանքը հանդիսանում է հավաքված, իսկ անհրաժեշտության դեպքում նաև փաթեթավորված հանգույցը:

ՃԱՏ զատ գոյություն ունի նաև արտադրության այլ ճկուն կազմակերպման կառուցվածքներ: Դրանցից են ճկուն արտադրական արտադրամաս (ՃԱԱ) և ճկուն ավտոմատացված գործարան (ՃԱԳ):

8.1. Ինքնաստուգման հարցաշար

1. Ի՞նչ ենք հասկանում հաստոցային համակարգ ասելով:
2. Որոնք են հաստոցային համակարգի կարևորագույն բնութագրերը:
3. Թվարկել հաստոցային համակարգերը ըստ տեխնոլոգիական նշանակության:
4. Կախված կիրառվող տեխնոլոգիական մեքենաներից նշել հաստոցային համակարգի խմբերը:
5. Նշել ճկուն արտադրական համակարգի կառուցվածքային սխեմայի (ՃԱՀ) բաղկացուցիչ մասերը:
6. Ինչ են հասկանում ճկուն արտադրության մոդուլ (ՃԱՄ) ասելով:
7. Որտեղ են կիրառվում արդյութերական ռոբոտները:
8. Նշել ՃԱՀ-ը դասակարգման չափանիշները:
9. Որն է ճկուն ավտոմատացված տեղամասը (ՃԱՏ), ինչից է բաղկացած: