

**ԹԵՄԱ 1. ԸՆԴՀԱՆՈՒՐ ՀԱՄԿԱՑՈՒԹՅՈՒՆՆԵՐ
ՄԵՏԱՂԱՄՇԱԿՄԱՆ ՍԱՐՔԱՎՈՐՈՒՄՆԵՐԻ ԵՎ**

ՂՐԱՆՑ ԿԻՆԵՄԱՏԻԿԱՅԻ ՎԵՐԱԲԵՐՅԱԼ

էջ

1.1.	Մետաղահատ հաստոցների դասակարգումը և մակնիշավորումը.....	1
1.2.	Հիմնական հասկացություններ շարժաբերների մասին: Մետաղահատ հաստոցների շարժաբերները.....	2
1.3.	Շարժումների դասակարգումը.....	10
1.4.	Իներնատուգման հարցաշար.....	20

1.1. Մետաղահատ հաստոցների դասակարգումը և մակնիշավորումը

Մետաղահատ հաստոցը տեխնոլոգիական մեքենա է, որը նախատեսված է մշակվող նախապատրաստվածքին առաջադրված ճշտությամբ պահանջվող ձև տալու համար՝ նրանից տաշեղների համման միջոցով:

Մետաղահատ հաստոցները դասակարգվում են ըստ տարբեր հատկանիշների:

1) Ըստ համապիտանիության. **համապիտանի հաստոցներ**, որոնք նախատեսված են զանազան չափեր և ձևեր ունեցող դետալների վրա զանազան գործողություններ կատարելու համար, **մասնագիտացված հաստոցներ**՝ միատիպ դետալների մշակման համար, **հատուկ հաստոցներ**՝ միայն մի տեսակի դետալներ մշակելու համար:

2) Ըստ ավտոմատացման աստիճանի. **ձեռքով ղեկավարվող, կիսավտոմատ, ավտոմատ:**

3) Ըստ ճշտության. **նորմալ ճշտությամբ** դաս H, **քարճրացված ճշտությամբ** դաս II, **քարճր ճշտությամբ** դաս B, **գերքարճր ճշտությամբ** դաս A, **հատուկ ճշտությամբ** դաս C:

4) Ըստ կշռի. **քեքև**՝ մինչև 1 տ կշռով, **միջին**՝ մինչև 10 տ, **ծանր**՝ 10 տ -ից ավելի կշռով:

Հաստոցը մակնիշավորվում է երեք կամ չորս թվանշանով: Երեմն թվանշանների միջև կամ թվանշանների վերջում ավելացնում են հաստոցի կատարելագործումը կամ նոր մոդիֆիկացիան (վերափոխված տեսակը) ցույց տվող տառը: Առաջին թվանշանը (վերցվում է աղյուսակի ուղղահայաց երկրորդ սյունյակից) երկրորդը ցույց է տալիս հաստոցի տիպը և բերված է աղյուսակի հորիզոնական ենթավերնագրում (աղ.1.1):

Երրորդ, իսկ երբեմն էլ նաև չորրորդ թվանշանները որոշում են հաստոցի հիմնական պարամետրերը կամ մշակվող դետալների չափերը: Օրինակ՝ 1336A մակնիշի խառատա-դարձուկային հաստոցը մակնիշված է այսպես՝ 1 - խառատային, 3 - դարձուկային, 36 - մշակվող ձողի տրամագիծը, A-հաստոցի վերափոխում (մոդիֆիկացիա): 2A150 մակնիշի ուղղաձիգ-շառավղային հաստոցը մակնիշվում է այսպես՝ 2 - գայլիկոնման, A - հաստոցի վերափոխում, 1 - ուղղաձիգ, 50 - գայլիկոնի ամենամեծ տրամագիծը:

Ծրագրավորման ղեկավարմամբ (ԾՂ) հաստոցները կարող են լինել՝ ցիկլային ծրագրավորման ղեկավարման (ՅԾՂ) կամ թվային ծրագրավորման ղեկավարման (ԹԾՂ) համակարգով: Հաստոցի մակնիշի վերջում նշվում է՝ Փ1 – թվային ցուցանշմամբ հաստոցներ, Փ2 – դիրքային ղեկավարման համակարգով հաստոցներ, Փ3 – եզային ղեկավարման համակարգով հաստոցներ, Փ4 – համապիտանի համակարգով հաստոցներ՝ դիրքային և եզրային մշակումների համար:

Հաստոցի որակի ընդհանուր գնահատման համար օգտագործվում է տեխնիկա-տնտեսական ցուցանիշների համակարգը: Հաստոցի կառուցվածքի (նույն նշանակության այլ հաստոցների համեմատ) կատարելագործման կարևորագույն ցուցանիշներ են արտադրողականությունը, մետաղատարողությունը, գրաված մակերեսը, արժեքը:

1.2. Հիմնական հասկացություններ շարժաբերների մասին:

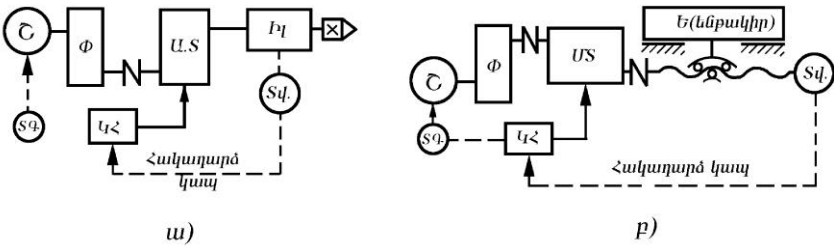
Մետաղահատ հաստոցների շարժաբերները

Էլեկտրաշարժիչին միացված փոխանցումների այն համախումբը, որն ապահովում է կատարողական օրգանների շարժումը, կոչվում է շարժաբեր: Լինում են մեխանիկական, էլեկտրական, պնևմ- և հիդրոշարժաբերներ, նաև դրանց համակցությունը, էլեկտրամեխանիկական, էլեկտրահիդրավլիկ:

Շարժաբերներում շարժման աղբյուրը էլեկտրաշարժիչն է, իսկ շարժաբերի տիպը որոշվում է կատարողական օրգանին հաղորդվող փոխանց-

ման տեսակով՝ մեխանիկական, էլեկտրական շղթա կամ հիդրո- (պնևմո) շղթա: Իլի շարժաբերի և ենթակրի սխեմաները բերված են նկ. 1.1-ում:

Էլեկտրաշարժիչները լինում են փափուկ, կոշտ և բացարձակ կոշտ բնութագրերով: Փափուկ բնութագրով էլեկտրաշարժիչում մոմենտի փոփո-



Նկ. 1.1 Իլի շարժաբերի (ա) և ենթակրի (բ) սխեման
 C -էլեկտրաշարժիչ, Φ-փոխանցում, US-արագությունների տուփ,
 US-մատուցումների տուփ, ԿՀ-կառավարման համակարգ, S-տվիչ,
 SԳ-տասխոգեներատոր, Ի1-իլ, Ե-ենթակիր

խությունը հանգեցնում է նրա լիսեռի պտտման հաճախականության զգալի փոփոխության, կոշտ բնութագրով շարժիչում՝ ոչ էական փոփոխության, իսկ բացարձակ կոշտ բնութագրով շարժիչում այն լիսեռի պտտման հաճախականության վրա ոչ մի ազդեցություն չի ունենում:

Փոփոխական հոսանքի էլեկտրաշարժիչ: Շարժաբերներում լայն կիրառություն են գտել եռափազ հոսանքի շարժիչները: Առավել տարածված են կարճ միացման ռոտորով ասինխրոն շարժիչները: Դրանք ունեն պարզ կառուցվածք, շահագործման մեջ հուսալի են և ցածրարժեք:

Սովորաբար տրվում են ասինխրոն էլեկտրաշարժիչների հետևյալ բնութագրերը՝ N հզորությունը լիսեռի վրա, պտտման անվանական n հաճախականությունը, պտտման n_c սինխրոն հաճախականությունը, M_k/M_n և M_n/M_H հարաբերությունները, որտեղ $M_H = 9550N/n$ -ը՝ անվանական, M_n -ը՝ գործարկման, իսկ M_k - ն՝ կրիտիկական մոմենտներն են:

Ասինխրոն էլեկտրաշարժիչների պտտման հաճախականությունը տրվում է հոսանքի f հաճախականության, բևեռների և սահքի մեծության փոփոխմամբ՝ ռոտորի շղթայում ռեոստատի միացումով կամ շղթայի լարումը փոխելով: Ասինխրոն կարճ միացված եռափազ շարժիչի ռոտորի պտույտների թիվը մեկ րոպեում որոշվում է հետևյալ բանաձևով.

Ռուսաստանում թողարկվող հաստոցների

ՀԱՍՏՈՑՆԵՐ	Խումբ	Հաստոցների տիպերը			
		1	2	3	4
Խառատային	1	Ավտոմատներ և կիսավտոմատներ		Խառատադարձուկային	-
		միախլ	բազմախլ		
Գայլիկոնման և ներտաշման	2	Սեղանի և ուղղաձիգ գայլիկոնման	Կիսավտոմատներ		Կոորդինատային ներտաշիչ
			միախլ	բազմախլ	
Հղկման, ողորկման, վերջնամշակման, սրման	3	Կլոր հղկման, անկենտրոն հղկման	Ներհղկման, կոորդինատային հղկման	Կոպիտ հղկման	Մասնագիտացված հղկման
Էլեկտրաֆիզիկական և էլեկտրաքիմիական	4	-	Լուսաճառագայթային	-	Էլեկտրաքիմիական
Ատամնա- և պարուրակամշակման	5	Ատամնաթործիչ զլանածև անիվների համար	Ատամնահատ կոնածև անիվների համար	Ատամնաֆրեզերային գլանական անիվների և բազմաերիթ լիսեռների հ.	Ատամնաֆրեզերային որդնակային անիվների հատման
Ֆրեզերային	6	Ուղաձիգ ֆրեզերային, բարձակային	Ֆրեզերային անընդհատ գործողությամբ	Երկայնակի միականգնակ	Պատճենահանման և փոխադրման
Ռանդիչ, թործիչ և ձգիչ	7	Երկայնակի		Լայնառանդիչ	Թործիչ
		միականգնակ	երկկանգնակ		
Կտորահատիչ	8	Կտորահատիչ, որոնք աշխատում են			Ուղղիչ կտորահատ
		խառատային տրիչով	հղկակալավառակով	շփասկավառակով	
Տարբեր	9	Կցորդիչա- և խողովակամշակիչ	Սղոցների ստամնաքերթման	Ուղղիչ և անկենտրոն կոպտամշակման	-

դասակարգումը և մակնիշավորումը

Հաստոցների տիպերը				
5	6	7	8	9
Կարուսեղա- յին	Խատատա- յին և ճա- կատային	Բազմակտրիչ և պատճենա- հան	Մասնագի- տացված	Տարբեր խառատային
Շառավիղ- և կոորդինա- տային գայ- լիկոնման	Ներտաշիչ	Ալմաստային մերտաշիչ	Հորիզոնական գայլիկոնման	Տարբեր գայլիկոնման
Երկայնակ ի հղկման	Սրման	Հարթ հղկման	Կիպահղկման, ողորկման, հոնինգման	Տարբեր հղկման
Էլեկտրա- կայծային	-	Էլեկտրա- երոզիոն, գերծայնային միջաճնշիչ	Անողա- մեխամիկա- կան հատիչ	-
Անիվների ատամների ճակատները մշակելու համար	Պարուրակա- ֆրեզերային	Ատամնավերջ- նամշակման, ստուգիչ և շրջագործման	Ատամնա- պարուրակա- հղկիչ	Տարբեր ատամնա- և պարուրակա- մշակման
Ուղղաձիգ անբար- ձակային	Երկայնակի երկկանգնակ	Բազմա- ֆունկցիոնալ (համապիտանի)	Հորիզոնա- ֆրեզերային բարձակային	Տարբեր ֆրեզերային
Չգիչ հորիզոնական	Ուղղաձիգ ձգիչ ձգելու համար		-	Տարբեր ռանդման
	ներքին	արտաքին		
Ժապա- վենաձև	Սկավառա- կաձև	Մետաղա- հատ	-	-
Գործիքների փոծրարկման համար	Բաժանարար մեքենաներ	Հավասարա- կշռման	-	-

$$n = \frac{60f}{p}(1 - s_n), \quad (1.1)$$

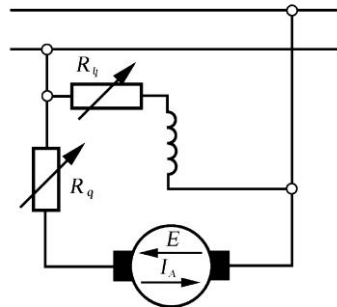
որտեղ f - ը փոփոխական հոսանքի հաճախականությունն է,
 p - ն՝ ստատորի զույգ բևեռների թիվը,
 $s_n = 0,02 \dots 0,08$ ռոտորի սահքն է (հետմնացումը):

Այսպիսով, պտույտների թիվը կարելի է կարգավորել երկու եղանակով. հոսանքի հաճախականության, զույգ բևեռների թվի, երբեմն էլ՝ սահքի մեծության փոփոխմամբ:

Առաջին եղանակի համար անհրաժեշտ է փոփոխական հոսանքի առանձին գեներատորի առկայություն՝ շարժիչի սնուցման համար, բայց ավելի լայն կիրառություն է ստացել զույգ բևեռների թվի փոփոխման եղանակը (հատկապես գերարագ էլեկտրաշարժիչներում):

Էլեկտրաշարժիչի ռոտորի պտտման ուղղությունը փոխելու համար փոխվում է մագնիսական դաշտի ուղղությունը, որն իրագործվում է էլեկտրաշարժիչի ցանկացած արտաքին երկու փուլերի փոխարկման միջոցով:

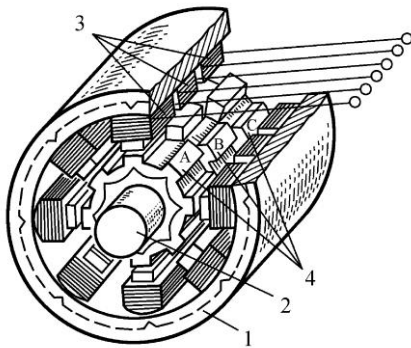
Հաստատուն հոսանքի էլեկտրաշարժիչ: Հաստատուն հոսանքի էլեկտրաշարժիչի առանձնահատկությունը արտաքին էլեկտրական շղթայի և խարսխի լիսեռի միջև սահքի հպման առկայությունն է: Լինում են զուգահեռ, անկախ, հաջորդական և խառը գրգռման շարժիչներ: Կիրառվում են զուգահեռ գրգռման հաստատուն հոսանքի էլեկտրաշարժիչներ (նկ. 1.2), որոնց մեջ գրգռման փաթույթը խարսխի շղթայի փաթույթի հետ միացված է զուգահեռ: Գրգռման փաթույթի շղթայում մտցված է կարգավորվող R_g ռեոստատը, իսկ խարսխի շղթայում՝ գործարկման R_q ռեոստատը: Շարժիչի առանձնահատկությունն այն է, որ նրա գրգռման հոսանքը կախված չէ բեռի հոսանքից, քանի որ գրգռման փաթույթի սնուցումն անկախ է, որի պատճառով շարժիչի մագնիսական հոսքը կախված չէ բեռնվածությունից, և մեխանիկական բնութագիրը գծային է: Գրգռման փաթույթի կարգավորող ռեոստատը հնարավորություն է տալիս փոփոխել գրգռման հոսանքը և մագնիսական հոսքը, որը հանգեցնում է խարսխի պտտման հաճախականության փոփոխման:



Նկ. 1.2. Չուգահեռ գրգռումով

Առավել մեծ տարածում է ստացել պտտման հաճախականության կարգավորումը մագնիսական հոսքի փոփոխմամբ. R_y ռեոստատի միջոցով անվանական արագությունից մեծ արագությունների և խարսխի շղթայում տեղադրված R_y ռեոստատի միջոցով անվանական արագությունից փոքր արագությունների դեպքում: Պտույտների թվի կարգավորման սահմանը մեծ չէ՝ $R = n_{\max}/n_{\min} = 10 \dots 15$: Արգելակումը, որպես կանոն, իրականացվում է էլեկտրադինամիկական եղանակով:

Քայլային շարժիչներ: Քայլային շարժիչները սինխրոն շարժիչներ են, որոնցում ռոտորի փաթույթների ֆազի սնուցումը իրականացվում է որևէ կոմուտատորից լարման իմպուլսների տրման ճանապարհով: Յուրաքանչյուր իմպուլսի ազդեցության տակ շարժիչի ռոտորը կատարում է անկյունային տեղաշարժ, որը կոչվում է քայլ: Շարժիչի 2 ռոտորը (նկ. 1.3) բաղկացած է A, B, C սեկցիաներից: Ռոտորը ձգտում է 1 ստատորի 3 բևեռների նկատմամբ պտտվել այնպես, որ նրա սեկցիաների 4 բևեռները հայտնվեն մագնիսական հոսքի ամենամեծ հաղորդականության դիրքում, որն առաջանում է ստատորի երեք սեկցիաներից որևէ մեկի փաթույթներով անցնող էլեկտրական հոսանքով:



Նկ. 1.3. Քայլային շարժիչի սխեման

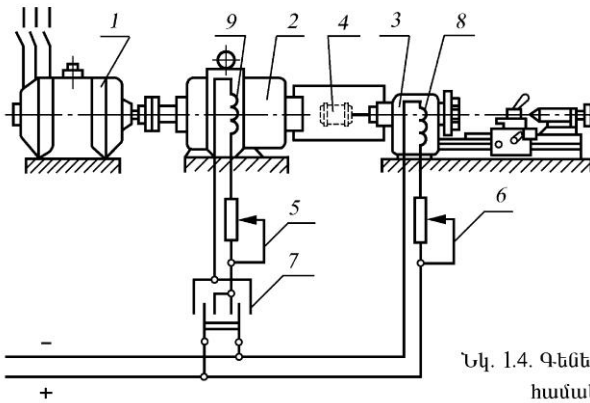
Քայլային շարժիչները լինում են. էլեկտրամագնիսական՝ հաստատուն մագնիսներով, պարամետրական, որոնց ռոտորը պատրաստված է մագնիսափափուկ նյութից, ինդուկցիոն՝ որոնց գրգռումն իրականացվում է հաստատուն հոսանքի փաթույթներից կամ հաստատուն մագնիսով: Ինդուկցիոն քայլային շարժիչների բնութագրերը ռեակտիվ շարժիչների համեմատ

ավելի լավն են. մեծ էլեկտրամագնիսական մոմենտ, պտտման լավագույն կայունություն և այլն: Այս շարժիչների համար պահանջվում է ավելի բարդ ղեկավարման կոմուտատոր:

Նպատակահարմար է քայլային III/1-III/5 և ուժային III-2,65 շարժիչները կիրառել մատուցումների շարժաբերներում կամ անընդհատ շարժման մեխանիզմներում, եթե ղեկավարվող հրահանգը տրված է իմպուլսների հաջորդականության տեսքով:

Գեներատոր-էլեկտրաշարժիչ համակարգ: Արագությունների պտտման հաճախականության կամ մատուցումների սահուն կարգավորման համար կիրառվում է գեներատոր - էլեկտրաշարժիչ համակարգը (նկ. 1.4), որը հաստոցի գործարկումը դարձնում է դյուրին:

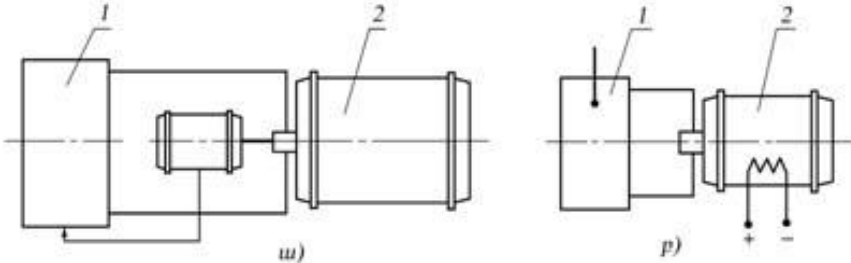
Գեներատոր - էլեկտրաշարժիչ համակարգը բաղկացած է հետևյալ



մասերից. 1- փոփոխական հոսանքին միացված ասինխրոն էլեկտրաշարժիչ, 2 - հաստատուն հոսանքի գեներատոր, որի պտույտն իրականացվում է էլեկտրաշարժիչի միջոցով, 3- հաստոցի շարժաբերի հաստատուն հոսանքի էլեկտրաշարժիչ, 4-տախտոգեներատոր:

Կատարողական հաստատուն հոսանքի 3 էլեկտրաշարժիչը սնուցվում է 2 գեներատորից, որը պտտման մեջ է դրվում ասինխրոն 1 շարժիչի միջոցով: Կատարողական շարժիչի պտուտաբվերի փոփոխությունն իրականացվում է խարսխի շղթայում՝ լարման կամ գրգռման 8 փաթույթում՝ հոսանքի փոփոխմամբ՝ 6 ռեոստատի օգնությամբ: Կատարողական շարժիչը, բացի գրգռման 8 հիմնական փաթույթից, ունի նաև լրացուցիչ փաթույթներ

ինչպես աշխատանքի ռեժիմի կայունացման, այնպես էլ շարժաբերի կառուցվածքի ղեկավարման համար: Խարսխի շղթայում լարման փոփոխությունն իրականացվում է 2 գեներատորի 9 գրգռման փաթույթի հոսանքի փոփոխությամբ՝ 5 ռեոստատի օգնությամբ: Գրգռման փաթույթի սնուցման համար կիրառվում են կամ հատուկ գեներատոր, որն իր պտույտները ստանում է 2 ասինխրոն էլեկտրաշարժիչից կամ շղթայից սնվող էլեկտրական ուղղիչ: Տրված պտուտաթվերի պահպանման նպատակով կիրառվում է նաև 4 տախոգեներատորը: Դարձափոխման նպատակով փոխվում է հոսանքի ուղղությունը՝ գեներատորի գրգռման 9 փաթույթում (7 փոխարկիչի օգնությամբ): Արգելակումն իրականացվում է շարժիչի լրիվ կանգառով՝ 5 ռեոստատի օգնությամբ: Արագությունների կարգավորման ընդգրկույթը 10...40 է: Համակարգն ունի համեմատաբար ցածր օ.գ.գ.՝ 0,6...0,7:



Նկ. 1.5. էլեկտրաշարժաբերների բլոկ սխեմաներ

Լայն կիրառություն ունեն մագնիսական ուժեղացուցիչով և հաստատուն հոսանքի էլեկտրաշարժիչով շարժաբերները (նկ. 1.5ա):

Մագնիսական 1 ուժեղացուցիչը թույլ է տալիս 2 հաստատուն հոսանքի փոփոխել էլեկտրաշարժիչի խարսխի շղթայի լարումը: Մագնիսական ուժեղացուցիչի առավելությունը շարժական մասերի և ցածր երկարակեցությանը տարրերի բացակայությունն է: Մինչև 8 կՎտ հզորությամբ թողարկվող մման շարժաբերների կարգավորման ընդգրկույթը 10...100 է, իսկ օ.գ.գ.-ը՝ մոտավորապես 0,5: Այս շարժաբերները կիրառվում են տարբեր հաստոցների (ֆրեզերային, հղկման) մատուցման մեխանիզմներում:

Լայն տարածում ունեն տիրիստորային ղեկավարմամբ և հաստատուն հոսանքի էլեկտաշարժիչով շարժաբերները (նկ. 1.5բ): Տիրիստորները ղեկավարվող կիսահաղորդչային փականներ են: Հաստատուն հոսանքի 2 էլեկտրաշարժիչը սնուցում է ստանում 1 կիսահաղորդչային փոխակերպ-

չից: Որպես արագության տվիչ ծառայող տախտգներատորից հետադարձ կապի ազդանշանը տրվում է տիրիստորային փոխակերպիչին: Մինչև 10 կՎտ հզորությամբ թողարկվող նման շարժաբերների կարգավորման ընդգրկույթը հասնում է 200-ի:

1.3. Շարժումների դասակարգումը

Մետաղահատ հաստոցներում պտտական շարժումն ապահովվում է փոկավոր, շղթայավոր, ատամնավոր և շփական փոխանցումների, իսկ առաջընթաց շարժումը՝ պտուտակ-մանեկ, ձողային փոխանցումների, բռնցքային մեխանիզմների և այլ մեխանիզմների կիրառությամբ:

Փոկավոր փոխանցում : Առավել հաճախ կիրառվում է շարժումն էլեկտրաշարժիչից հաստոցի իլի կոճղին փոխանցելու համար (նկ. 2.6ա): Եթե D_1 և n_1 -ով նշանակենք համապատասխանաբար I լիսեռի տանող փոկանվի տրամագիծն ու պտուտաթիվը, իսկ D_2 և n_2 -ով՝ II լիսեռի տարվող փոկանվի տրամագիծն ու պտուտաթիվը, ապա դրանց միջև կապը կլինի՝

$$n_2 = n_1 D_1 / D_2 \times 0,985 = n_1 i_{\text{փոկ.փ}} \times 0,985: \quad (1.2)$$

Այստեղ $n_1 D_1 / D_2 = n_1 \cdot i_{\text{փոկ.փ}}$ հարաբերությունը կոչվում է փոկավոր փոխանցման փոխանցումային հարաբերություն, իսկ 0,985 թիվը ընդունվում է որպես փոկի սահքի ուղղման գործակից: Տանող և տարվող լիսեռների պտտման ուղղությունները բաց փոխանցման դեպքում համընկնում են: Առավել տարածված են սեպափոկերը՝ շնորհիվ հարթ փոկերի նկատմամբ իրենց որոշ առավելությունների. քարշի բարձր ընդունակություն, ավելի լավ շահագործում, ավելի պակաս պարապուրդ՝ փոկը փոխելիս: Սեպափոկերի տիպի և թվի ընտրությունը կապված է փոխանցվող հզորության և շրջագծային արագության հետ:

Շղթայավոր փոխանցում : Կիրառվում է շարժումը մեկ լիսեռից համեմատաբար ավելի մեծ հեռավորության վրա գտնվող մեկ այլ լիսեռին փոխանցելու համար (նկ. 2.6բ): Տարվող լիսեռի պտույտների թիվը կլինի՝

$$z_2 = n_1 z_1 / z_2 = n_1 i_{\text{շղ.փ}}, \quad (1.3)$$

$z_1/z_2 = i_{\text{շղ.փ}}$ հարաբերությունը կոչվում է շղթայական փոխանցման փոխանցումային հարաբերություն, որտեղ z_1 -ը և z_2 -ը՝ տանող և տարվող աստղանիվների ատամնաթվերն են: Լիսեռների պտտման ուղղությունը միշտ միատեսակ է:

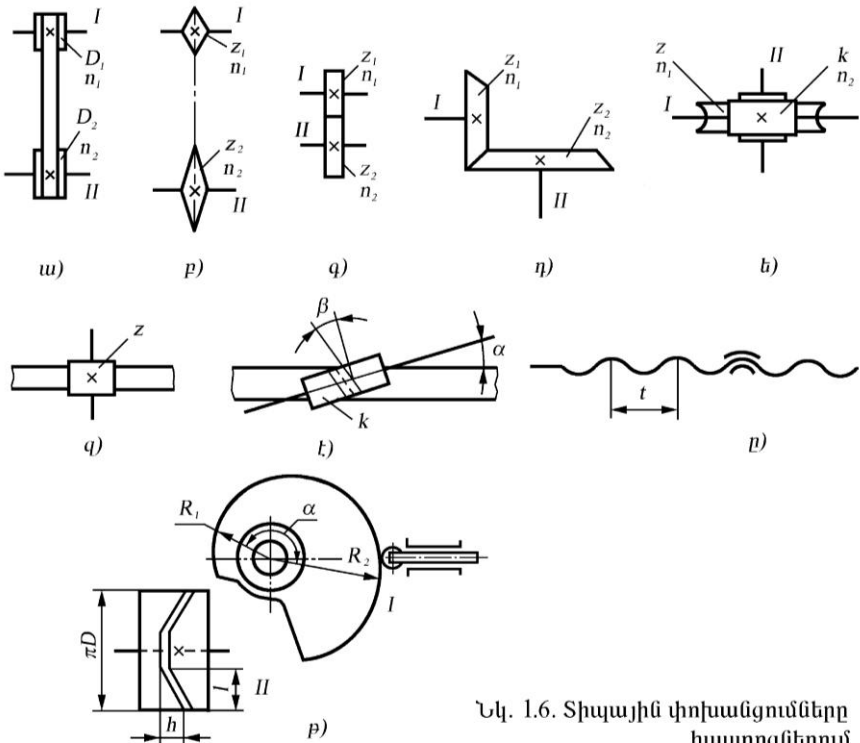
Շղթայավոր փոխանցումները կիրառվում են ինչպես հոլովակա-վռանային, այնպես էլ ատամնավոր (անադմուկ) շղթաներով:

Դրանց ընտրությունը կատարվում է ըստ կառուցվածքի՝ կախված հանգույցի նշանակությունից:

Ատամնավոր փոխանցում գլանաձև կամ կոնաձև անիվներով: Այս փոխանցումը կոմպակտ է, կարող է հաղորդել ոլորող մեծ մոմենտ: Կիրառվում է արագությունների ու մատուցումների տուփերում պտուտաթվերը և արագությունների մեծությունները փոփոխելու համար, ինչպես նաև որպես հաղորդակ՝ էլեկտրաշարժիչից դեպի հաստոց կամ այլ մեխանիզմներ (նկ. 1.6գ, դ): Բնութագրվում է փոխանցումային հարաբերության հաստատունությամբ: Տարվող II լիսեռի պտուտաթիվը որոշվում է՝

$$n_2 = n_1 z_1/z_2 = n_1 i_{տն.փ}, \quad (1.4)$$

որտեղ $z_1/z_2 = i_{տն.փ}$ հարաբերությունը կոչվում է ատամնավոր փոխանցման փոխանցումային հարաբերություն, իսկ z_1 -ը և z_2 -ը՝ տանող և տարվող անիվների ատամնաթիվերն են: Երկու ատամնաթիվներից ատամնավոր փոխանցման մեջ տանող և տարվող լիսեռների պտտման ուղղությունները



Նկ. 1.6. Տիպային փոխանցումները հաստոցներում

տարբեր են: Պատման ուղղության փոփոխման անհրաժեշտության դեպքում տեղակայում են միջակա (պարագիտ) անիվ:

Որդնակային փոխանցում : Սեծամասամբ կիրառվում է որևէ փոխանցմամբ տարվող լիսեռի պտուտաթիվը իջեցնելու, ինչպես նաև հաստոցների բաժանարար շղթաներում շարժման սահունության և անհավասարաչափության համար (նկ. 1.6ե): Որդնակային անվի պտուտաթիվը որոշվում է՝

$$n_2 = n_1 k/z = n_1 i_{որդ.փ} , \quad (1.5)$$

որտեղ k - ն որդնակի ընթացքների թիվն է,

z - ը՝ որդնակային անիվի ատամների թիվը,

$i_{որդ.փ}$ - ն՝ որդնակային փոխանցման փոխանցումային

հարաբերությունը:

Հաջորդականությամբ դասավորված մի քանի փոխանցումներից բաղկացած մեխանիզմի համար ընդհանուր փոխանցումային հարաբերությունը հավասար է բոլոր տարրական փոխանցումային հարաբերությունների արտադրյալին:

Չողային փոխանցում : Հաստոցներում կիրառվում է ենթակիրների, սեղանների և ուրիշ մասերի սալակների տեղափոխման համար (նկ. 2.6գ):

Սեկ լոպեում անիվի պտույտների ընթացքում ձողի տեղափոխման արագությունը որոշվում է հետևյալ բանաձևով՝

$$v = ztn / 1000 = \pi zmn / 1000 \text{ մ/րոպ:} \quad (1.6)$$

Որդնակից և ձողից բաղկացած փոխանցման համար (նկ. 2.6է)՝

$$v = t_{որդ} kn / 1000 \times \cos\beta / \cos(\alpha - \beta) \text{ մ/րոպ,} \quad (1.7)$$

որտեղ z - ը անիվի ատամների թիվն է,

t - ն՝ ատամի քայլը,

m - ը՝ կառչման մոդուլը,

$t_{որդ}$ - ը՝ որդնակի քայլը,

β - ն՝ որդնակի պտուտակային գծի բարձրացման անկյունը,

α - ն՝ որդնակի առանցքի և ձողի շարժման ուղղության միջև ընկած անկյունը:

Պտուտակ-մանեկ : Կիրառվում է հաստոցների սեղանների, ենթակիրների, սահունիների և ուրիշ մասերի տեղափոխման համար (նկ. 1.6ը) :

Եթե պտուտակի քայլը նշանակենք t -ով, իսկ պտուտակի կամ մանեկի մեկ լոպեում կատարած պտույտների թիվը՝ n -ով, ապա այդ տարրերից մեկի տեղափոխման արագությունը կլինի

$$v = tn / 1000 \text{ մ/րոպ:} \quad (1.8)$$

Բռունցքավոր փոխանցում: Կիրառվում է առավելապես ավտոմատներում կամ կիսավտոմատներում (նկ. 1.6թ), ինչպես նաև այլ հաստոցներում, որպես դեկավարման և ուժային փոխանցման միջոց: Եթե, օրինակ, սկավառակային I բռնցքի վրա շառավիղը փոխվում է R_1 -ից մինչև R_2 , ըստ Արքիմեդի պարույրի օրենքի α անկյան սահմաններում, այդ տեղամասում սողանի արագությունը կլինի՝

$$v = \frac{R_1 - R_2}{\alpha} \cdot 360^\circ \cdot \frac{n_{բբ}}{1000} \text{ մ/րոպ:} \quad (1.9)$$

(2.9)

$v = \frac{R_1 - R_2}{\alpha} \cdot 360^\circ$ արտահայտությունը կոչվում է պարույրի քայլ, իսկ

$(R_2 - R_1)$ արտահայտությունը՝ α անկյան տեղամասի կորի վերելքի անկյուն: ԳլանակաՆ II բռունցքներով փոխանցման արագությունը կլինի՝

$$v_{սող} = \frac{h}{l} \cdot \frac{\pi D}{1000} n_{բբ} \text{ մ/րոպ,} \quad (1.10)$$

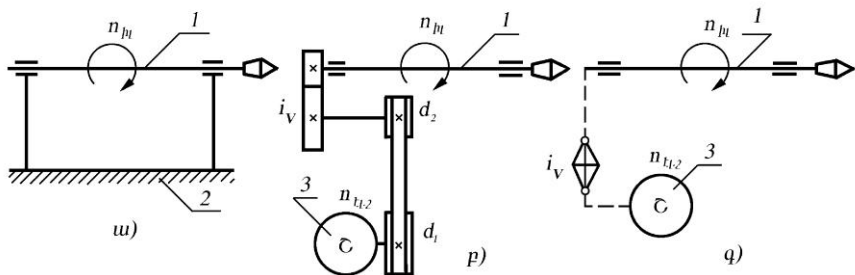
որտեղ l -ը տեղամասի աղեղի երկարությունն է,

h -ը՝ կորի վերելքը տվյալ տեղամասում,

πD -ն՝ բռնցքի փովածքի շրջանագծի երկարությունը,

$n_{բբ}$ -ը՝ բռնցքի պտույտների թիվը մեկ րոպեում:

Կինեմատիկ կապերը հաստոցներում: Մետաղահատ հաստոցներում փոխանցումների շարժվող տարրերի կապերը բավականին բարդ են, որի պատճառով դրանց դիտարկումը էական նշանակություն ունի: Կինեմատիկ կապ արտահայտությամբ որոշվում է հաստոցում շարժվող տարրերի միջև կապը: Քանի որ այդպիսի տարրերը մտնում են աշխատանքային



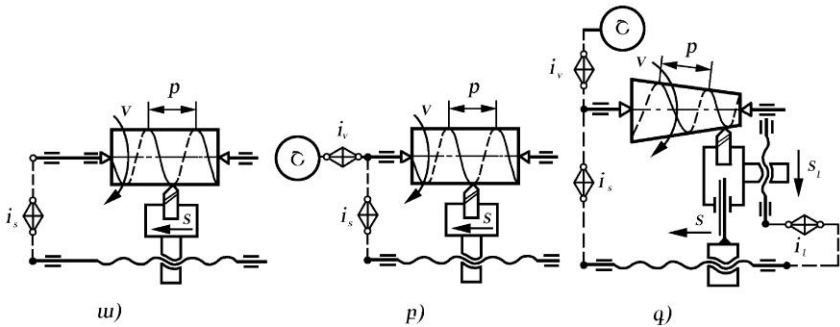
Նկ. 1.7. Կինեմատիկ կապերը պարզ կատարողական շարժումների դեպքում

շարժումներ իրականացնող շարժաբերի կազմի մեջ, ուստի հաստոցի կինեմատիկ կապը նրա շարժաբերի կառուցվածքն է: Յուրաքանչյուր կապ բաղկացած է մեկ կամ մի քանի մեխանիկական, էլեկտրական, հիդրավիկ և այլ կինեմատիկ շղթաներից, որոնցով իրականացվում են պահանջվող կատարողական շարժումները: Օրինակ, որպեսզի հաստոցում ապահովվի նախապատրաստվածքի նկատմամբ գործիքի շարժումը, անհրաժեշտ է ունենալ հաստոցի կապը կատարողական օղակների միջև և այլ օղակների կապը շարժվող աղբյուրի հետ:

Կատարողական օղակների միջև առկա կինեմատիկ կապով պայմանավորվում են ներքին բոլոր կինեմատիկ կապերը: Եթե կատարողական շարժումը պարզունակ է (նկ. 1.7ա), օրինակ՝ պտտական, ապա ներքին կապն իրականացվում է մեկ պտտական զույգով՝ տվյալ շարժմանը մասնակցող կատարողական օղակի (1 իլ) և դիտարկվող հարաբերական շարժմանը չմասնակցող կատարողական օղակի (2 կոճղ) միջև: Ներքին կինեմատիկ կապով որոշվում է կատարողական շարժման բնույթը:

Արտաքին կինեմատիկ կապը (նկ. 1.7բ) շարժվող կատարողական օղակի (1 իլ) և սնուցման աղբյուրի (3 էլեկտրաշարժիչ) միջև կապն է: Կապն իրագործվում է մի քանի օղակների միջոցով, և լարման i_v օրգանի օգնությամբ կատարվում է տրված արագությամբ կատարողական շարժման կինեմատիկ լարումը՝ էլեկտրաշարժիչի անփոփոխ արագության դեպքում:

Լարման օրգանները կարող են լինել փոփոխվող ատամնանիվներ (ճոճահանգույցի մեխանիզմ), փոփոխվող փոկանիվներ, արագությունների և մատուցումների տուփեր:



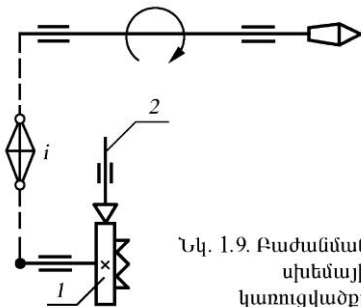
Նկ. 1.8. Բարդ կատարողական շարժումների կինեմատիկ կապերը

Հաստոցների կառուցվածքային կինեմատիկ սխեմաներում կինեմատիկ կապերի միջանկյալ օղակները պայմանականորեն պատկերվում են ընդհատվող գծով, լարման օրգանները՝ շեղանկյունով, ինչպես պատկերված է նկ. 1.7գ-ում:

Նկ. 1.8ա-ում ցույց է տրված ներքին կապը, իսկ նկ. 1.8բ-ում՝ խառատային հաստոցի կառուցվածքային սխեման պարուրական մշակման շրթայով: Այդ հաստոցում բարդ կատարողական շարժումը պտտականացված, բաղկացած երկու պարզ շարժումներից՝ ν պտտական (ի) և s ուղղագիծ (կոճղ), իրագործվում է երկու կինեմատիկ կապերի օգնությամբ, որոնք լարվում են լարող i_s օրգանով:

Նկ. 1.8գ-ում բերված է ավելի բարդ կատարողական ձևագոյացման շարժումներ ապահովող կինեմատիկ կապ, որը բաղկացած է երեք պարզ շարժումներից: Կոնի վրա պարուրակը մշակվում է մեկ բարդ շարժումով, որը բաղկացած է մեկ ν պտտական (ի) և երկու ուղղագծային (կոճղ) շարժումներից (s, s_l): Ներքին կինեմատիկական կապը բաղկացած է երկու ներքին կինեմատիկական շրթաններից: Օրինակ, տված t քայլով պարուրակ ստանալու համար օգտագործվող շրթան կապում է պարզ շարժումներ՝ ν պտտական (ի) և s համընթաց (կոճղի երկայնակի ուղղությամբ) շարժումները, որը լարվում է i_s լարման օրգանի միջոցով: Պահանջվող կոնի ստացման համար կինեմատիկ շրթան կապում է կոճղի երկայնակի և լայնակի տեղափոխությունները և լարվում լարման i_l օրգանի միջոցով: Ներքին կապը միացված է մեկ արտաքին կինեմատիկ կապի շարժման աղբյուրին, որը լարվում է i_ν լարման օրգանի միջոցով: Դրանք կազմում են մեկ կինեմատիկ խումբ:

Հաստոցներում բաժանարար շարժման համար կինեմատիկ խմբում միացված է հաշվիչ սարք (օղակ), որը կինեմատիկ կապով միացվում է բաժանարար խմբի վերջնական օղակին:



Նկ. 1.9. Բաժանման սխեմայի կառուցվածքը

Նկ. 1.9-ում բերված է բաժանարար խմբի կառուցվածքային սխեման, որտեղ, որպես հաշվիչ սարք, օգտագործված է բաժանարար 1 սկավառակը՝ 2 սևեռակով: Աշխատանքային շարժումներ իրագործելու համար մետաղահատ հաստոցները պետք ունենան կատարողական օղակներ (ի, սեղան,

կոճղ և այլն), որոնք պետք է կինեմատիկ կապի մեջ լինեն ինչպես միմյանց, այնպես էլ սնուցման աղբյուրի հետ:

Մետադահատ հաստոցների լարման սկզբունքը

Նախապատրաստվածքի պահանջվող ձևը և չափերը ստանալու նպատակով կինեմատիկ շղթայի վերջնական օղակի անհրաժեշտ տեղափոխության ապահովման համար կատարվում է հաստոցի կինեմատիկ լարում, որով հիմնականում պայմանավորվում է լարող օրգանի պարամետրերի որոշումը: Օղակների հաշվարկային տեղափոխությունները որոշվում են՝ ելնելով նախապատրաստվածքի վրա ձևավորվող մակերևույթի ձևից և կտրող գործիքի տեսակից: Այնուհետև, համաձայն կինեմատիկ շղթայի, կազմվում է կինեմատիկ բալանսի հավասարումը, որը կապում է սկզբնական և վերջնական տեղափոխությունները: Այնուհետև որոշվում է լարող օրգանի պարամետրերի կապը՝ կախված հաշվարկային տեղափոխություններից և շղթայի հաստատուններից:

Եթե կինեմատիկ շղթայի սկիզբը էլեկտրաշարժիչն է (նկ. 1.6բ), ապա կարելի է ստանալ սկզբնական և վերջնական օղակների միջև կապը.

$$n_{k_2} \cdot \frac{d_1}{d_2} \eta_{\phi} i_v = n_{\mu} , \quad (1.11)$$

որտեղ n_{k_2} -ը և n_{μ} -ը՝ սկզբնական և վերջնական օղակների պտտման հաճախականություններն են,

η_{ϕ} -ը՝ փոկային փոխանցման օ.գ.գ.-ն,

i_v -ը՝ լարման օրգանի փոխանցման հարաբերությունը:

Հաշվարկների պարզեցման նպատակով խորհուրդ է տրվում կինեմատիկ բալանսի հավասարման մեջ (1.11) առանձնացնել կառուցվածքային բանաձևի հաստատուն մեծությունները և դրանք հաշվարկել՝ որպես տվյալ կինեմատիկ շղթայի գործակից՝ C_{μ} , օրինակ.

$$n_{k_2} \cdot \frac{d_1}{d_2} \eta_{\phi} i_v = i_v C_{\mu} = n_{\mu} : \quad (1.12)$$

Այս արտահայտությունը ճիշտ է նաև այն հաստոցների համար, որոնց գլխավոր շարժման շղթայում, որպես լարման օրգան, օգտագործվում է արագությունների տուփ: Այդ դեպքում (1.12) բանաձևում մեջ i_v -ն կլինի արագությունների տուփի փոխանցման հարաբերությունը:

Գլխավոր պտտական շարժման կինեմատիկ բալանսի հավասարումն ունի հետևյալ տեսքը (*պտ/րոպ*).

$$n_{ij} i = n_{ij}, \quad (1.13)$$

որտեղ n_{us}, n_{ij} - ն համապատասխանաբար՝ սկզբնական և վերջնական օղակների պտտման հաճախականություններն են,

i - ն՝ կինեմատիկ շղթայի փոխանցման հարաբերությունը:

Կինեմատիկ բալանսի հավասարումը այն շղթայի համար, որի սկզբնական օղակն ունի պտտական, իսկ վերջնականը՝ ուղղագծային շարժում, կլինի (*պտ/րոպ*)՝

$$n_{ij} i H = s_{ij}, \quad (1.14)$$

որտեղ H - ը կինեմատիկ զույգի ընթացքն է, որը պտտական շարժումը

փոխարկեպում է ուղղագծայինի (*մմ/պտ*),

s_{ij} -ն՝ վերջնական օղակի ուղղագծային տեղափոխությունը (*մմ/րոպ*):

Ընթացքի մեծությունը հավասար է պտտվող օղակի մեկ պտույտի ընթացքում ուղղագծային շարժվող օղակի տեղափոխությանը: Պտտության կապի զույգի համար (պտուտակ - մանեկ) այն կլինի՝

$$H = k P_{պտ}, \quad (1.15)$$

որտեղ $P_{պտ}$ -ը ընթացային պտուտակի քայլն է (*մմ*),

k -ն՝ մուտքերի թիվը:

Չողային փոխանցման համար կլինի՝

$$H = \pi n z, \quad (1.16)$$

որտեղ m -ը կառչման մոդուլն է,

z -ը՝ ձողի անվի ատամների թիվը:

Մետաղահատ հաստոցների կառուցվածքային սխեմաների ուսումնասիրությունը թույլ է տալիս կատարել հետևյալ հետևությունները. հաստոցների կինեմատիկ կառուցվածքները կախված են մշակվող նախապատրաստվածքի երկրաչափական ձևից, մշակվող մակերևույթի չափերից և մշակման եղանակից, ձևագոյացման կատարողական օղակների անհրաժեշտ քանակը և հաստոցի կառուցվածքում կինեմատիկ օղակների թիվը ուղիղ համեմատական են, և նրա կինեմատիկական և կառուցվածքը պարզ են:

Իլի պտուտաթվերի շարքը: Քանի որ հաստոցները նախատեսված են տարբեր նյութերից և տարբեր տրամագծային չափերով դետալների մշակման համար, ուստի ժամանակակից հաստոցներում իլի պտուտաթվերի արժեքները տատանման սահմանը բավականին մեծ է: Հաստոցի իլի պտուտաթվերի սահմանային արժեքները կազմվում են կտրման ամենա-

մեծ և ամենափոքր արագություններով կամ ամենամեծ և ամենափոքր տրամագծերով՝

$$n_{\min} = \frac{1000v_{\min}}{\pi D_{\max}} \text{ և } n_{\max} = \frac{1000v_{\max}}{\pi D_{\min}}, \quad (1.17)$$

որտեղ n_{\min} -ը և n_{\max} -ը իլի ամենամեծ և ամենափոքր պտուտաթվերն են (1 թույեռում),

v_{\min} -ը և v_{\max} -ը կտրման արագության վերին և ներքին սահմաններն են (մ/րոս),

D_{\min} -ը և D_{\max} -ը՝ մշակվող նախապատրաստվածքի կամ պտտվող գործիքի ամենամեծ և ամենափոքր տրամագծերը (մմ):

$$\frac{n_{\max}}{n_{\min}} = R, \quad (1.18)$$

R - ը կոչվում է հաստոցի իլի պտուտաթվերի կարգավորման ընդգրկույթ (դիսպազոն): Այն բնութագրում է հաստոցի շահագործման հնարավորությունները: Սահուն կարգավորմամբ շարժաբերի դեպքում նշված սահմանում կարելի է ստանալ n -ի ցանկացած արժեք: Այդ դեպքում կարելի է տեղադրել իլի այնպիսի պտուտաթվեր, որոնցով կապահովվի կտրման պահանջվող արագությունը: Սակայն հաստոցների մեծ մասում առկա են աստիճանային կարգավորմամբ շարժաբերներ: Այս դեպքում պահանջվող կտրման արագություն սպահովելու համար անհրաժեշտություն է առաջանում ընտրել մոտակա փոքր պտուտաթվերը: Այդ իրական n_{hp} պտուտաթվերին կհամապատասխանի v_{hp} իրական կտրման արագությունը:

$$v_{hp} = \frac{\pi D n_{hp}}{1000}, \quad (1.19)$$

որը փոքր է հաշվարկային (պահանջվող) v_h արագությունից $v - v_{hp}$ մեծությամբ: Այս դեպքում պահանջվող պտուտաթվերից մոտակա իրական պտուտաթվերին անցնելիս կտրման արագության հարաբերական կորուստը կկազմի՝

$$\Delta = \frac{v - v_{hp}}{v} = \frac{\pi D n - \pi D n_{hp}}{\pi D n} = \frac{n - n_{hp}}{n}: \quad (1.20)$$

Հետևաբար, որքան փոքր է $n - n_{hp}$ տարբերությունը, այնքան փոքր է արագության հարաբերական կորուստը: Պտուտաթվերի n_{\max} և n_{\min} սահմանային արժեքների տիրույթում կարելի է տեղադրել միջանկյալ պտուտա-

թվերի արժեքներ: Հաստոցաշինության մեջ ամենամասշտաբային երկրաչափական շարքն է, որի յուրաքանչյուր հաջորդ պտուտաթիվը մախորդից տարբերվում է φ անգամ (φ - ն կոչվում է շարքի հայտարար): Մրա հիմնական առավելությունն այն է, որ կտրման արագության մեծագույն հարաբերական կորուստը ամբողջ պտուտաթվերի ընդգրկություն մնում է նույնը: Այսպիսով պտուտաթվերի երկրաչափական շարքը կունենա հետևյալ տեսքը ($n_1 = n_{\min}$).

$$n_2 = n_1 \varphi, n_3 = n_2 \varphi = n_1 \varphi^2, n_4 = n_3 \varphi = n_1 \varphi^3 \dots$$

$$n_z = n_{z-1} \varphi = n_1 \varphi^{z-1}, \text{ այս դեպքում} \quad (1.21)$$

$n_{\max} = n_{\min} \varphi^{z-1}$ կամ $\varphi^{z-1} = n_{\max} / n_{\min} = D$,
և երկրաչափական շարքի հայտարարը կլինի՝

$$\varphi = z\sqrt[z-1]{\frac{n_{\max}}{n_{\min}}} = z\sqrt[z-1]{D}, \quad (1.22)$$

որտեղ z -ը պտուտաթվերի թվաքանակն է:

Շարքի հայտարարի արժեքը հաստոցաշինության մեջ նորմալացված է, որը թույլ է տալիս նորմալացնել մաս պտուտաթվերի և մատուցումների շարքերը և հեշտացնում հաստոցի կինեմատիկ հաշվարկը:

Հաստոցաշինության մեջ օգտագործվում է φ -ի հետևյալ արժեքները՝ 1,06; 1,12; 1,26; 1,41; 1,58; 1,78, 2,0: Երկրաչափական պրոգրեսիայի φ հայտարարի և պտուտաթվերի z թվաքանակի ընտրության ժամանակ պահանջվում է ապահովել կտրման արագության հարաբերական փոքր կորուստ, որի համար անհրաժեշտ է հաշվի առնել հետևյալը:

1) Պտուտաթվերի աստիճանավոր կարգավորմամբ ընդհանուր նշանակության մետաղահատ հաստոցների լավարկված շահագործումն ապահովվում է $\varphi = 1,26$ կամ $\varphi = 1,41$ արժեքների դեպքում:

2) Եթե շարժաբերի կինեմատիկ շրթայում մախատեսված են փոփոխվող առամնանիվներ, ապա սերիական կամ զանգվածային արտադրության համար մախատեսված հաստոցների մախագծման ժամանակ կարելի է վերցնել $\varphi = 1,12$ կամ $\varphi = 1,26$:

3) Փոքր տրամագծով մախապատրաստվածքների մշակման փոքր հաստոցներում վերցվում են՝ $\varphi = 1,58$ կամ $\varphi = 1,78$, իսկ մեծ հաստոցներում՝ $\varphi = 1,26$, $\varphi = 1,12$, $\varphi = 1,06$:

4) Ցանկալի է, որ պտուտաթվերի քանակը՝ z -ը, լինի 2 և 3 թվերին բազմապատիկ, այսինքն $z = 2^{E1}3^{E2}$, որտեղ E_1 -ը և E_2 -ը ամբողջ թվեր են: Հաճախ օգտագործվում է $z = 3, 4, 6, 8, 12, 18, 24$:

1.4. Ինքնաստուգման հարցաշար

1. Ո՞րն է հաստոցի իլի պտուտաթվերի կարգավորման ընդգրկույթը:
2. Ինչպես է ստացվում կինեմատիկ շղթայի սկզբնական և վերջնական օղակների տեղաշարժերի միջև կապը:
3. Գրել գլխավոր պտտական շարժման կինեմատիկ բալանսի հավասարումը:
4. Ինչպես են որոշվում իլի ամենամեծ և ամենափոքր պտուտաթվերը՝ n_{\max} -ը և n_{\min} -ը:
5. Պտուտաթվերի n_{\max} և n_{\min} սահմանային արժեքների տիրույթում ինչպես են որոշվում միջանկյալ պտուտաթվերի արժեքները:
6. Ի՞նչն է պտուտաթվերի շարքը և շարքի հայտարարը:
7. Հաստոցաշինության մեջ ինչու՞ է նորմալացված պտուտաթվերի շարքի հայտարարի արժեքը: